



**TRIUMPH  
NORD**

# **БАТУТ ТРИУМФ НОРД ЧЕМПИОН**

**Руководство пользователя**



**Внимание: Поставщик не несет ответственность за травмы, которые можно получить при использовании батута.**

**В СЛУЧАЕ ПОТЕРИ ИЛИ ПОЛОМКИ  
ДЕТАЛЕЙ ОБРАТИТЕСЬ ЗА ПОМОЩЬЮ  
К ПРОДАВЦУ.**

## ОБЩАЯ ТЕХНИКА БЕЗОПАСНОСТИ

### • ИНСТРУКЦИЯ

**ПЕРЕД ИСПОЛЬЗОВАНИЕМ БАТУТА:** *Перед использованием внимательно прочитайте настоящее руководство.* Как и во время любых занятий спортом и подвижных игр, при использовании батута существует риск получения травм. Для того чтобы покупка приносила радость и во избежание травм убедитесь, что соблюдены соответствующие правила техники безопасности.

Максимальный вес пользователя: 100 кг для батута диаметром 8" (2,4 м), 120 кг для батутов диаметром 10" - 15" (3 - 4,5 м).

• ПЕРЕД ВЫПОЛНЕНИЕМ ЛЮБЫХ ФИЗИЧЕСКИХ УПРАЖНЕНИЙ ВСЕГДА КОНСУЛЬТИРУЙТЕСЬ С ВРАЧОМ/МЕДИКОМ.

• **ВСЕГДА ПРОВЕРЯЙТЕ БАТУТ ПЕРЕД ИСПОЛЬЗОВАНИЕМ, УДЕЛЯЯ ОСОБОЕ ВНИМАНИЕ ПОЛОЖЕНИЮ ВСЕХ БОЛТОВ, ПРЫЖКОВОГО ПОЛОТНА И ЗАЩИТНОГО КОЖУХА. НЕ ИСПОЛЬЗУЙТЕ БАТУТ ПРИ ОТСУТСТВИИ ИЛИ ПРИЗНАКАХ ИЗНОСА ДЕТАЛЕЙ.**

• **ПРИ ПОЛЬЗОВАНИИ БАТУТОМ ОБЯЗАТЕЛЬНО ИСПОЛЬЗУЙТЕ ПРИЛАГАЕМУЮ СЕТКУ БЕЗОПАСНОСТИ.**

• **ВСЕГДА СЛЕДИТЕ ЗА ТЕМ, ЧТОБЫ БАТУТ ИСПОЛЬЗОВАЛСЯ ОДНОВРЕМЕННО ТОЛЬКО ОДНИМ ЧЕЛОВЕКОМ.**

• **НЕ ОСТАВЛЯЙТЕ ДЕТЕЙ НА БАТУТЕ БЕЗ ПРИСМОТРА НЕЗАВИСИМО ОТ УРОВНЯ ИХ ПОДГОТОВКИ.**

• Немедленно прекратите выполнение упражнений, если вы почувствовали себя плохо или ощутили боль в суставах и мышцах. Головокружение является признаком усталости. Если вы почувствовали головокружение, прекратите прыгать и спуститесь с батута.

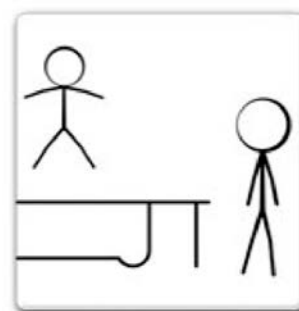
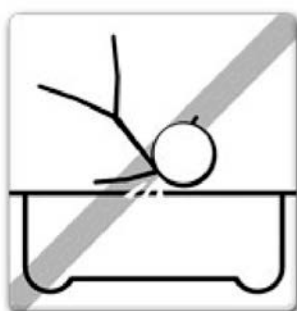
• Для прыжков на батуте используйте подходящую одежду, предпочтение отдается спортивной одежде и носкам **ЗАПРЕЩАЕТСЯ НАХОДИТЬСЯ НА МАТЕ В ОБУВИ.**

• Помните, что основу батута составляют пружины, что позволяет подпрыгивать на большую высоту, чем с земли, это следует учесть и сначала потренироваться выполнять прыжки на небольшую высоту.

• В настоящем руководстве вы найдете рекомендации по сборке, ремонту изделия и уходу за ним, а также правила техники безопасности, меры предосторожности и техники выполнения прыжков на батуте, обеспечивающие вашу безопасность и продлевающие срок эксплуатации изделия. Поэтому всем пользователям и наблюдателям рекомендуется ознакомиться с настоящим руководством. Каждый пользователь батута обязан предварительно убедиться, что ему можно выполнять те или иные трюки на нем.

• Защитный манеж предоставляется для предотвращения падения пользователей с батута, не следует прыгать на него без необходимости.

• Батут необходимо собирать на траве или на специальных ковриках, соответствующих стандартам BSI (Британского института стандартов).



## • ИСПОЛЬЗОВАНИЕ БАТУТА

**ДЛЯ НАЧАЛА** вы должны привыкнуть к батуту и понять, насколько он пружинит при тех или иных прыжках. Ключевым на данном этапе является положение тела и отработка техники, пока вы не научитесь с легкостью контролировать выполнение каждого трюка.



- **ПРЕЖДЕ ЧЕМ ПОПЫТАТЬСЯ ВЫПОЛНИТЬ ВЫСОКИЕ ПРЫЖКИ**, изучите технику остановки, так как это поможет избежать травм, если вы почувствуете, что не контролируете процесс выполнения прыжков.
- При приземлении на прыжковое полотно колени должны быть согнуты таким образом, чтобы амортизировать и погасить энергию прыжка на мате. Положение показано на рисунке слева. Приподнятые руки помогают лучше держать равновесие.
- Данная техника используется для прекращения выполнения прыжков на батуте, если вы почувствовали усталость, потеряли контроль и т.п.



**САЛЬТО (КУВЫРКИ ЧЕРЕЗ СЕБЯ): НЕ ВЫПОЛНЯЙТЕ сальто (назад или вперед) на данном батуте!** Если вы допустите ошибку при попытке выполнить сальто, вы можете приземлиться на голову или шею. Так можно получить перелом шеи или позвоночника, что может привести к смерти или параличу.



**ПОСТОРОННИЕ ПРЕДМЕТЫ: НЕ** пользуйтесь батутом, если под ним находятся животные, другие люди или предметы. Это увеличивает вероятность травм. НЕ держите посторонние предметы в руках и НЕ ставьте на батут, когда используете его. НЕ размещайте батут под нависающими предметами, такими, как ветки деревьев, провода и т.п., поскольку это увеличивает вероятность травм.



**НЕБРЕЖНОЕ ОБРАЩЕНИЕ С БАТУТОМ:** При использовании батута в плохом состоянии вероятность травмирования повышается. Осматривайте батут перед каждым использованием на предмет того, не погнулись ли стальные трубки, не разорвался ли мат, не ослабились и не сломались ли пружины, также проверяйте, устойчиво ли стоит батут.

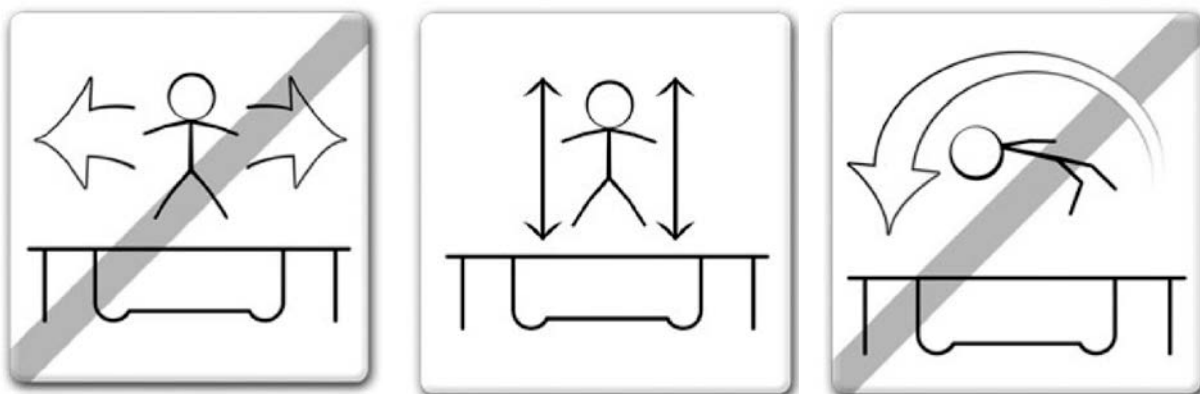


**ПОГОДНЫЕ УСЛОВИЯ:** При использовании батута учитывайте погодные условия. Если мат батута влажный, пользователь может поскользнуться и травмироваться. Если слишком ветрено, пользователь может потерять контроль.



**ОГРАНИЧЕНИЕ ДОСТУПА:** Если батут не используется, всегда убирайте приставную лестницу в надежное место, чтобы дети не смогли играть на батуте без присмотра.

## КАК ИЗБЕЖАТЬ НЕСЧАСТНЫХ СЛУЧАЕВ



Для того чтобы свести к минимуму вероятность несчастных случаев, ПОЛЬЗОВАТЕЛЬ БАТУТА должен:

- Всегда контролировать процесс выполнения прыжков и положение тела.
- Не пытаться выполнять трюки, которые пользователь делать не умеет.
- Внимательно изучить технику прекращения прыжков и приземления на середину батута.
- Всегда контролировать прыжки и при необходимости уметь прекращать их и приземляться на середину батута.
- Всегда подпрыгивать вертикально и стараться не приближаться к пружинам с любой стороны.
- Всегда консультироваться с профессиональным дипломированным инструктором по прыжкам на батуте перед началом выполнения любых сложных техник.

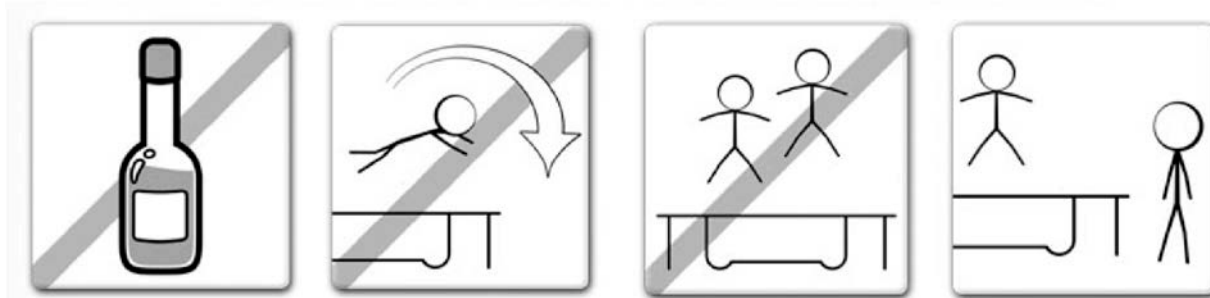
Для того чтобы свести к минимуму вероятность несчастных случаев, НАБЛЮДАТЕЛЬ должен:

- Хорошо понимать и соблюдать все правила и рекомендации по технике безопасности.
- Консультировать пользователя батута и сообщать ему о том, что он делает правильно, а что неправильно, для того чтобы обеспечить безопасность пользователя.
- Знать все меры предосторожности и информировать пользователя о них.

**ВАЖНО! Если нельзя обеспечить наблюдение за батутом, нужно найти способ для его закрепления и предотвращения использования данного изделия без наблюдения.**

## • ПРАВИЛА ТЕХНИКИ БЕЗОПАСНОСТИ

### РЕКОМЕНДУЕМЫЕ МЕРЫ ПРЕДОСТОРОЖНОСТИ ПРИ ИСПОЛЬЗОВАНИИ БАТУТА



- Не используйте батут, если вы употребили алкоголь или наркотические средства.
- Взбираться на батут и сходить с него необходимо безопасным способом. Никогда не запрыгивайте на батут и не спрыгивайте с него, никогда не используйте батут как средство для запрыгивания на другие объекты.
- Перед попыткой выполнить более сложные прыжки сначала изучите основные прыжки и научитесь их выполнять. Чтобы узнать, как выполнять основные типы прыжков, прочитайте раздел «Основные трюки».
- Чтобы прекратить прыжок, согните колени при приземлении на стопы.
- При прыжках на батуте старайтесь всегда контролировать ситуацию. Контролируемый прыжок — это прыжок, при котором вы приземляетесь на то же место, откуда подпрыгнули. Если вы чувствуете, что ситуация вышла из-под контроля, немедленно прекратите прыжки.
- Не пытайтесь выполнять серию прыжков на большую высоту в течение длительного времени. Смотрите на мат, чтобы сохранить контроль. Если вы не будете смотреть на мат, вы можете потерять равновесие.
- Никогда не позволяйте прыгать на батуте сразу нескольким людям.

### РЕКОМЕНДУЕМЫЕ МЕРЫ ПРЕДОСТОРОЖНОСТИ ВО ВРЕМЯ НАБЛЮДЕНИЯ ЗА БАТУТОМ

**ВАЖНО!** Ознакомьтесь с основными прыжками и правилами техники безопасности. Для того чтобы предотвратить и свести к минимуму вероятность травмирования, обеспечьте соблюдение правил безопасности и убедитесь, что новые пользователи изучили основные прыжки перед выполнением техник повышенной сложности.

- **ВСЕ ПОЛЬЗОВАТЕЛИ должны находиться под наблюдением, независимо от уровня подготовки и возраста.**
- Никогда не используйте влажный, поврежденный, грязный или изношенный батут. Перед использованием необходимо осмотреть батут.
- Никогда не оставляйте вблизи батута предметы, которые могут помешать его использованию. Обращайте внимание на все, что находится над и под батутом или вокруг него.
- Батут должен храниться таким образом, чтобы исключить его несанкционированное или бесконтрольное использование.

## НЕСЧАСТНЫЕ СЛУЧАИ

### КЛАССИФИКАЦИЯ И ОПРЕДЕЛЕНИЕ



#### **ПОДЪЕМ И СПУСК:**

Будьте осторожны, когда взбираетесь на батут и спускаетесь с него. При подъеме на батут НЕ захватывайте защитный кожух рамы, НЕ вставайте на пружины и НЕ запрыгивайте на прыжковое полотно батута с других объектов (например, с земли, крыши или лестницы). Это очень опасно. При спуске с батута НЕ спрыгивайте на землю. Маленьким детям при подъеме на батут и спуске с него может понадобиться ваша помощь.



#### **УПОТРЕБЛЕНИЕ АЛКОГОЛЯ И НАРКОТИЧЕСКИХ ВЕЩЕСТВ:**

НЕ употребляйте алкоголь или наркотические вещества (включая лекарственные препараты, которые могут повлиять на вашу координацию движений) при использовании батута. Это очень опасно, поскольку данные вещества влияют на принимаемые вами решения, сокращают время реакции и в целом ухудшают координацию.



#### **НЕСКОЛЬКО ПОЛЬЗОВАТЕЛЕЙ:**

Если батут одновременно используется несколькими людьми (одновременно несколько человек находятся на нем), повышается вероятность травмирования. Травмирование возможно при падении с батута, потере контроля, столкновении с другими прыгунами или приземлении на пружины.



#### **УДАР О РАМУ БАТУТА:**

При выполнении прыжков на батуте **ОСТАВАЙТЕСЬ** в центре мата. Это позволит свести к минимуму вероятность травмирования из-за приземления на раму батута. Следите за тем, чтобы защитный кожух всегда закрывал раму батута. НЕ прыгайте и НЕ наступайте на защитный кожух рамы, поскольку он не рассчитан на вес человека.



#### **ПОТЕРЯ КОНТРОЛЯ:**

НЕ пытайтесь выполнять сложные трюки, пока не закрепите основные навыки. При несоблюдении данных рекомендаций повышается вероятность получения травм.

## ТЕХНИКИ ВЫПОЛНЕНИЯ ПРЫЖКОВ НА БАТУТЕ

### • Базовые техники

#### БАЗОВАЯ ТЕХНИКА 1: Основной прыжок



- Начните из положения стоя, стопы поставьте на ширине плеч, поднимите голову, смотрите на прыжковое полотно батута.
- Сделайте замах руками вперед и вверх, чтобы они оказались над головой.
- В прыжке соедините ноги и стопы вместе и вытяните носки.
- Приземляясь на мат, поставьте стопы на ширине плеч (как в исходном положении).

#### БАЗОВАЯ ТЕХНИКА 2: Приземление на колени

- Начните с основного низкого прыжка (подробное описание см. в разделе «БАЗОВАЯ ТЕХНИКА»)
- Приземляйтесь на колени, расставленные на ширине плеч, удерживайте спину прямо и поддерживайте устойчивое положение тела с помощью рук, отведенных в стороны или вперед для поддержания равновесия.
- Вернитесь в исходное положение, используя инерцию прыжка и помогая себе руками, поднятыми над головой.
- Усвоив прыжки на данную высоту, можно пробовать прыгать немного выше, однако следует помнить, что всегда нужно контролировать высоту.

#### БАЗОВАЯ ТЕХНИКА 3: Прыжок с приземлением в положении «сидя»



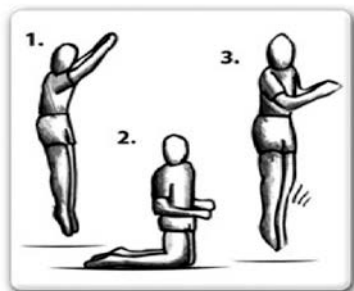
- Начните с основного низкого прыжка (подробное описание см. в разделе «БАЗОВАЯ ТЕХНИКА 1») из исходного положения.
- Следите за тем, чтобы при приземлении ноги были вытянуты вперед, а руки — по бокам, держите спину прямой.
- Используйте инерцию прыжка, усиленную толчком рук, для возвращения в положение стоя.
- Усвоив прыжки на данную высоту, можно пробовать прыгать немного выше, однако следует помнить, что всегда нужно контролировать высоту.

**ВАЖНО!** Проконсультируйтесь с квалифицированным инструктором по прыжкам на батуте перед выполнением трюков повышенной сложности, чтобы обеспечить максимальную безопасность выполнения упражнений.

## ТЕХНИКИ ВЫПОЛНЕНИЯ ПРЫЖКОВ НА БАТУТЕ

### • ТРЮКИ ПОВЫШЕННОЙ СЛОЖНОСТИ

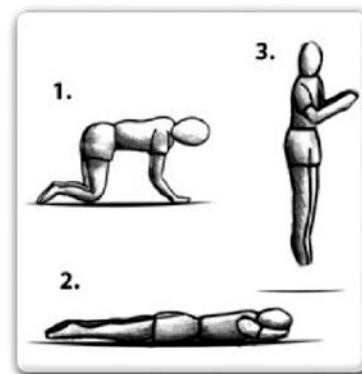
#### ТЕХНИКА ВЫПОЛНЕНИЯ ТРЮКА ПОВЫШЕННОЙ СЛОЖНОСТИ 1: Основной прыжок



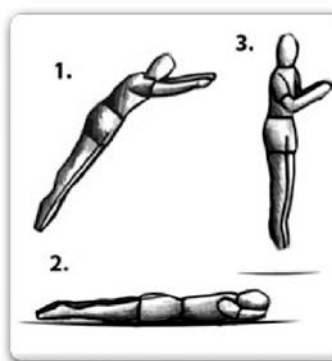
- Начните с основного низкого прыжка (подробное описание см. в разделе «БАЗОВАЯ ТЕХНИКА 1») из исходного положения.
- Приземляйтесь одновременно на руки и колени, следите за горизонтальным положением спины относительно прыжкового полотна; руки и ноги должны быть расставлены на ширине плеч.
- Используйте инерцию прыжка, усиленную толчком рук, для возвращения в положение стоя.
- Усвоив прыжки на данную высоту, можно пробовать прыгать немного выше, однако следует помнить, что всегда нужно контролировать высоту.

#### ТЕХНИКА ВЫПОЛНЕНИЯ ТРЮКА ПОВЫШЕННОЙ СЛОЖНОСТИ 2: Прыжок вперед на живот из коленно-локтевого положения

- Приземляйтесь одновременно на руки и колени, следите за горизонтальным положением спины относительно прыжкового полотна; руки и ноги должны быть расставлены на ширине плеч.
- Мышцы тела должны быть напряжены, спину поддерживайте в горизонтальном положении относительно мата. В прыжке вытяните ноги назад, а руки сложите перед лицом, готовясь приземлиться на мат в положении лежа.
- Следите за тем, чтобы при приземлении мата касались одновременно все части тела.
- Оттолкнитесь руками и вернитесь в положение стоя.
- Усвоив прыжки на данную высоту, можно пробовать прыгать немного выше, однако следует помнить, что всегда нужно контролировать высоту. Если данный элемент дается вам легко, можно переходить к изучению следующей техники.



#### ТЕХНИКА ВЫПОЛНЕНИЯ ТРЮКА ПОВЫШЕННОЙ СЛОЖНОСТИ 3: Прыжок вперед на живот



- Начните с основного низкого прыжка (подробное описание см. в разделе «БАЗОВАЯ ТЕХНИКА 1») из исходного положения.
- Мышцы тела должны быть напряжены, спину поддерживайте в горизонтальном положении относительно мата. В прыжке вытяните ноги назад, а руки сложите перед лицом, готовясь приземлиться на мат в положении лежа.
- Следите за тем, чтобы при приземлении мата касались одновременно все части тела.
- Оттолкнитесь руками и вернитесь в положение стоя.
- Усвоив прыжки на данную высоту, можно пробовать прыгать немного выше, однако следует помнить, что всегда нужно контролировать высоту.

**ВАЖНО!** Если вы хотите перейти к изучению техник выполнения прыжков на батуте повышенной сложности, обратитесь к квалифицированному дипломированному инструктору по прыжкам на батуте.



## Сборка батута

### • ПОЭТАПНАЯ СБОРКА

- Могут собирать ТОЛЬКО взрослые.

Чтобы собрать батут, вам понадобятся только инструменты из комплекта, в том числе специальный инструмент для натяжения пружин. Если батут не используется, его можно легко разобрать для хранения. **Перед началом сборки изделия прочитайте инструкцию по сборке.**

Описание и номера деталей см. в таблице. Данное описание и номера приведены в инструкции для удобства использования.

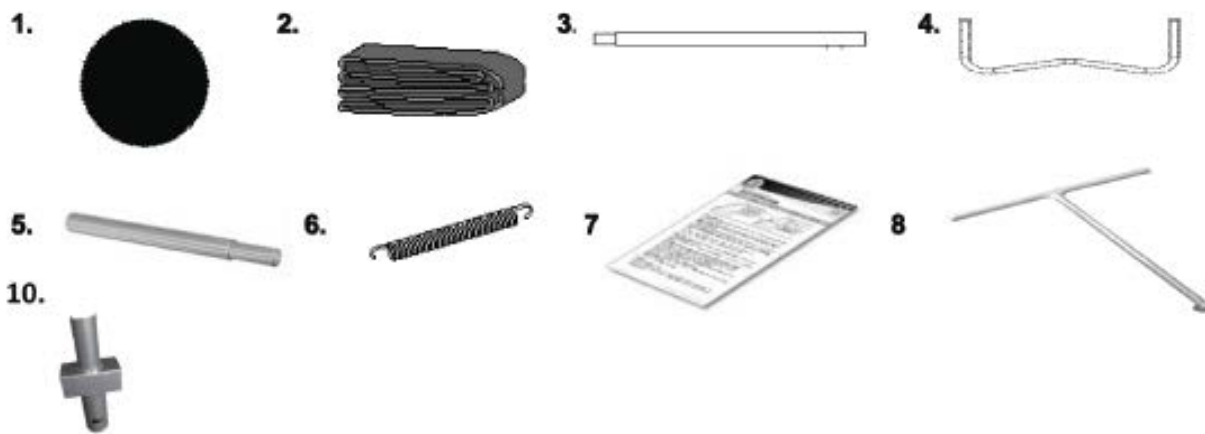
Перед началом сборки убедитесь, что все перечисленные детали есть в наличии. Если у вас не хватает каких-либо деталей, обратитесь к продавцу изделия.

**Надевайте перчатки во избежание травмирования рук во время сборки. Перед началом сборки убедитесь, что для сборки вам достаточно места, и что место сборки чистое и сухое.**

## ПЕРЕЧЕНЬ ДЕТАЛЕЙ

Номер по каталогу	Номер детали	Описание	Единицы	8'	10'	12'	14'	16'
1	TR800	Мат батута с пришитыми V-образными креплениями	шт.	1	1	1	1	1
2	TR801	Защитный кожух рамы	шт.	1	1	1	1	1
3	TR802	Верхняя рама	шт.	6	8	8	8	12
4	TR803	Опорные стойки	шт.	3	4	4	4	6
5	TR804	Дополнительная секция опор	шт.	6	8	8	8	12
6	TR805	Пружины	шт.	48	64	72	96	108
7	TR806	Табличка с рекомендациями по технике безопасности	шт.	1	1	1	1	1
8	TR807	Инструмент для натяжения пружин	шт.	1	1	1	1	1
9	TR808	Набор болтов	шт.	12	16	16	16	24
10	TR809	T-образный соединитель	шт.	6	8	8	8	12

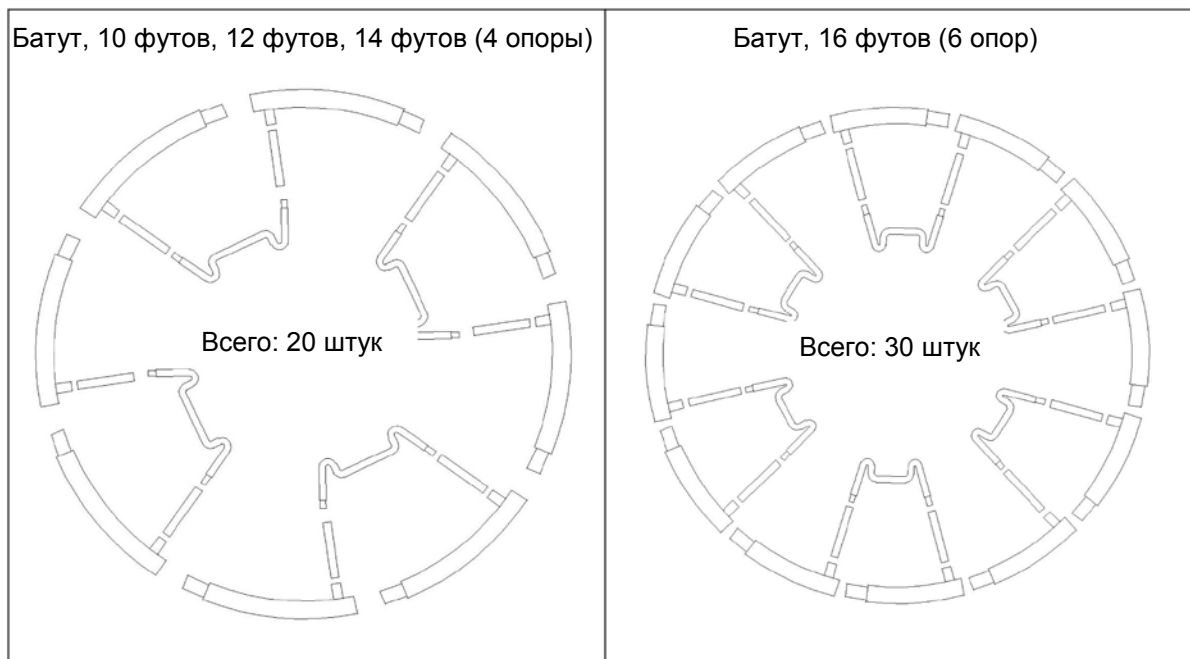
**В настоящем руководстве указаны технические характеристики и комплектация изделия на момент печати, однако комплектация изделия, наличие отдельных частей и технические характеристики могут быть изменены без уведомления.**



### Сборка рамы

Пользуйтесь таблицей деталей на следующей странице для определения и расположения деталей, как на рисунках.

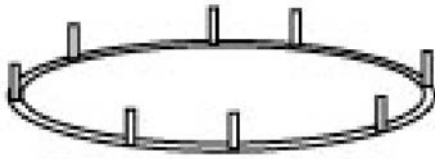
Сначала выберите размер батута, который вы приобрели, затем см. рисунки ниже.



## СБОРКА

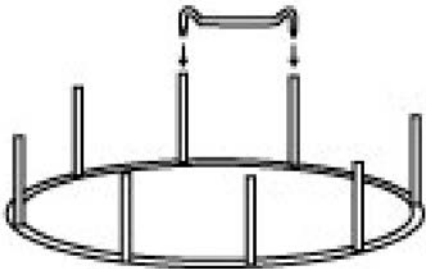
- Сборку должны выполнять только взрослые.
- Для сборки требуется не менее двух человек.
- Вам потребуется много места, достаточно, чтобы перевернуть раму батута.

**ЭТАП 1:** - Сборка верхней рамы



Расположите части рамы (TR802) по кругу. Начните собирать раму со сваренной детали с ножками на верхней части. Все детали рамы универсальны и собираются одинаково. Для соединения деталей просто вставьте тонкий конец трубки в соседнюю секцию с большим отверстием. После последнего соединения один из тех, кто производит сборку, должен встать на противоположной стороне рамы, чтобы нажать с другой стороны при завершении сборки.

## ЭТАП 2: - Сборка Дополнительной секции опор и опорной стойки



- Вставьте Дополнительные секции опор (TR804) в пазы для ножек в верхней части рамы.
- Вставьте опорные стойки (TR802) в дополнительные секции опор. ПРИМЕЧАНИЕ: Основание будет двигаться в обе стороны, но болты будут проходить в предназначенные для них отверстия только в одном направлении. Убедитесь, что отверстия для болтов свободны.
- Скрепите раму болтами. Все болты направлены снаружи батута к центру. Изогнутая шайба находится на внутренней стороне, закрепленная стопорной гайкой с

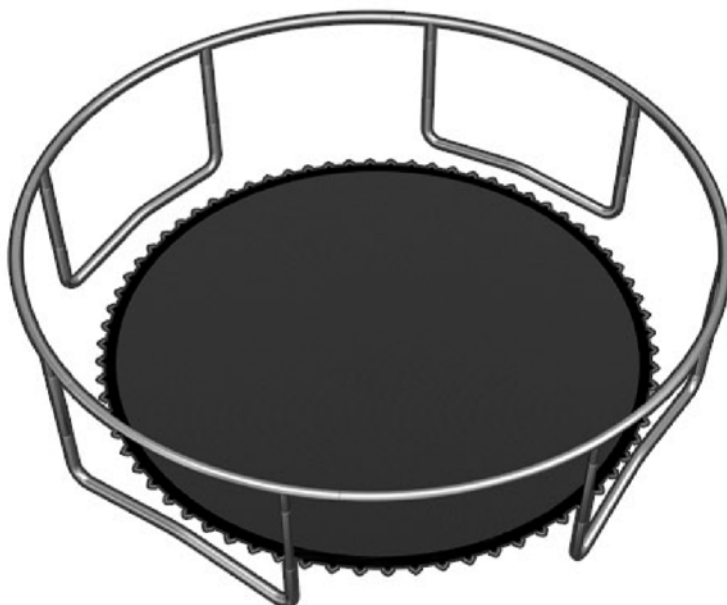
## ЭТАП 3: Размещение батута ТРЕБУЕТСЯ ДВА ЧЕЛОВЕКА:

После соединения частей рамы болтами необходимо перевернуть ее таким образом, чтобы она стояла на ножках. Переворачивать батут необходимо с осторожностью. С каждой стороны батута размещается по одному человеку

## ЭТАП 4: Сборка мата для батута

**ВНИМАНИЕ:** При закреплении пружин в точках соединений возможно защемление, поскольку батут натягивается. Учитывая это, будьте внимательны при прикреплении пружин к мату батута.

Для выполнения этого этапа сборки понадобится как минимум два человека.

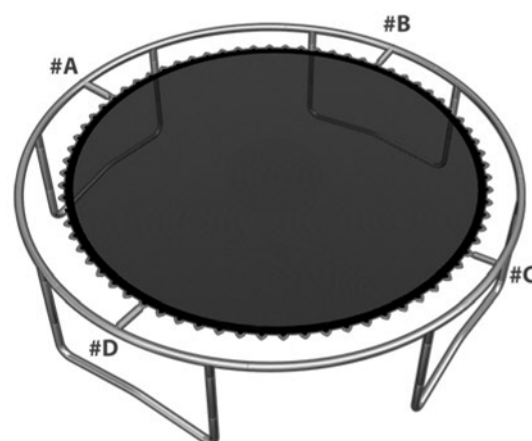


Разместите «Полотно батута» (TR800) внутри рамы на полу, как показано на рисунке выше.

#### ЭТАП 5: ПРИКРЕПЛЕНИЕ ПРУЖИН К МАТУ БАТУТА

Для установки мата необходимо определенное натяжение.

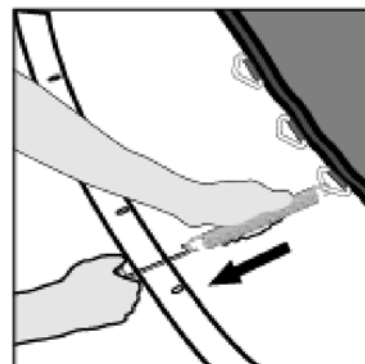
На чертеже справа показано положение первых четырех пружин, с которых следует начинать сборку. В таблице ниже указано соответствующее расположение пружин в зависимости от размера батута



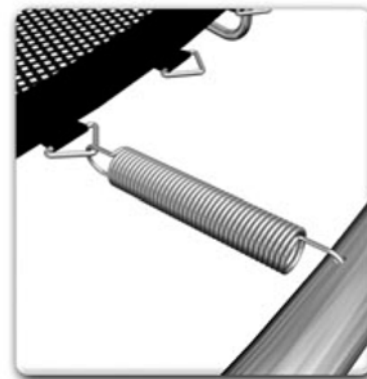
<b>Батут</b>	<b>№ А</b>	<b>№ В</b>	<b>№ С</b>	<b>№ D</b>
<b>Батут на 8 футов</b>	12	24	36	
<b>Батут на 10 футов</b>	16	32	48	
<b>Батут на 12 футов</b>	18	36	54	
<b>Батут на 14 футов</b>	24	48	72	
<b>Батут на 16 футов</b>	27	54	81	

#### КАК ИСПОЛЬЗОВАТЬ СПЕЦИАЛЬНЫЙ ИНСТРУМЕНТ ДЛЯ НАТЯЖЕНИЯ ПРУЖИН

Сначала закрепите одну сторону пружины на треугольнике (звено D), прикрепленном к мату батута (TR800), используйте инструмент для натяжения пружин (TR807) для закрепления другой стороны пружины (как показано на верхнем изображении справа).



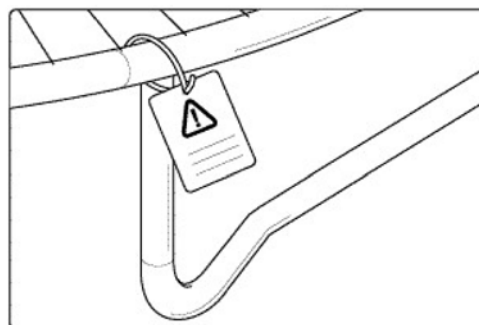
Тяните инструмент для натяжения пружин, пока крючок пружины не попадет в отверстие верхней части рамы, затем отцепите инструмент для натяжения пружин. Повторите процесс со всеми пружинами.



**ВНИМАНИЕ!!** Следите за действиями своих рук и положением других частей тела, так как элементы в точках соединения и пружины могут стать причиной травмы.

### **ЭТАП 6: Прикрепление таблички с информацией о технике безопасности**

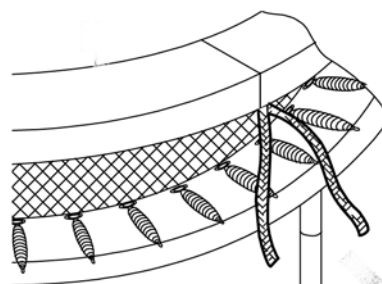
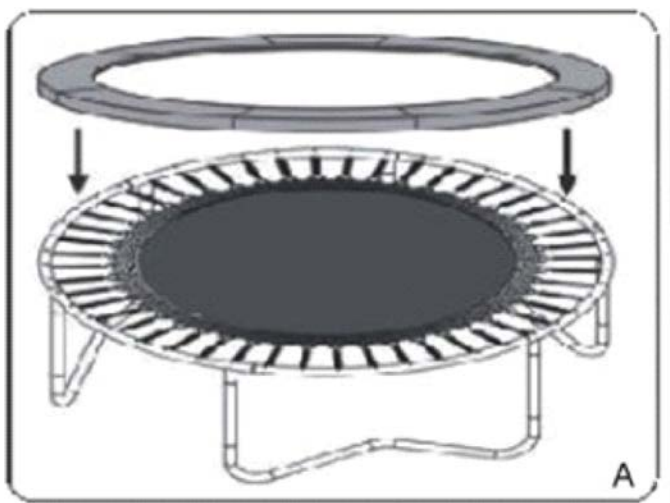
А. Используя хомут, закрепите табличку с рекомендациями по технике безопасности (7) на батуте. Хомут должен проходить вокруг соединения вертикальной рамы и верхней трубки для того, чтобы табличка не слетела с батута.



### **ЭТАП 7: Сборка защитного кожуха рамы**

А. Разместите защитный кожух рамы (2) на батуте таким образом, чтобы были закрыты пружины и стальная рама. Убедитесь, что защитный кожух рамы закрывает все металлические детали.

В. Прикрепите эластичные ремешки, расположенные под защитным кожухом рамы, к ближайшей пружине.



## УХОД И ОБСЛУЖИВАНИЕ

Данный батут произведен по технологии с использованием высококачественных материалов. При надлежащем уходе и обращении данный батут прослужит вам много лет с минимальным риском травмирования. Соблюдайте рекомендации, перечисленные ниже:

Данный батут рассчитан на определенный вес и способы использования. Следите за тем, чтобы на батуте всегда находился одновременно только один человек. Прыгать на батуте разрешается в носках, чешках либо босиком. Обратите внимание, что НЕЛЬЗЯ использовать батут в уличной обуви или кроссовках. Во избежание разрывов и повреждения мата не пускайте на мат животных. Также перед использованием батута прыгуны должны снимать с себя все острые предметы. Не допускайте контакта любых колюще-режущих предметов с батутом. Запрещается приближаться к батуту с зажженными сигаретами, фейерверками и источниками открытого огня, поскольку они могут легко повредить полотно для прыжков и сетку безопасности.

Всегда осматривайте батут перед каждым использованием на предмет износа, повреждений или недостающих деталей. Ниже приведены состояния батута, которые могут повысить вероятность травмирования. Обратите внимание на следующее:

- проколы, отверстия или разрывы прыжкового полотна батута;
- провисание прыжкового полотна батута;
- распустившиеся швы или любые повреждения материала прыжкового полотна;
- изогнутые или сломанные детали рамы, например, опорные стойки;
- сломанные, утерянные или поврежденные пружины;
- поврежденные, утерянные или непрочные закрепленные части защитного кожуха;
- любые выступы (особенно острые) на раме, пружинах или прыжковом полотне;

**ЕСЛИ ВЫ ОБНАРУЖИЛИ ЛЮБОЕ ИЗ ВЫШЕУКАЗАННЫХ УСЛОВИЙ ИЛИ ЧТО-ЛИБО, ЧТО ПО ВАШЕМУ МНЕНИЮ МОЖЕТ НАНЕСТИ ВРЕД ПОЛЬЗОВАТЕЛЮ, НЕОБХОДИМО РАЗОБРАТЬ БАТУТ ИЛИ ПРЕДОТВРАТИТЬ ЕГО ИСПОЛЬЗОВАНИЕ ДО УСТРАНЕНИЯ СООТВЕТСТВУЮЩЕГО УСЛОВИЯ.**

Если на поверхности любой части рамы появляется ржавчина, следует убрать ее с помощью металлической щетки или крупнозернистой наждачной бумаги, а затем обработать поверхность холодным гальванизирующим спреем (продается в строительных магазинах).

### **ВЕТРЕНАЯ ПОГОДА**

Сильный ветер может сдуть батут. Если ожидается сильный ветер, батут необходимо перенести в укрытие или разобрать. Также можно закрепить наружный круг (верхнюю часть рамы) батута на земле, используя веревки и колышки. Для обеспечения безопасности необходимо закрепить батут как минимум в трех (3) местах. Не ограничивайтесь закреплением одних только опор батута на земле, так как они могут выйти из пазов рамы.

### **ПЕРЕМЕЩЕНИЕ БАТУТА**

Чтобы переместить батут, требуются два человека. Все места соединений должны быть защищены изоляционной или герметизирующей лентой. Это сохранит раму от повреждений во время перемещения и предотвратит смещение и разъединение в местах соединений. При перемещении приподнимите батут и удерживайте его в горизонтальном положении по отношению к земле. Если перемещение таким способом невозможно, разберите батут.



**Официальный представитель в России**

**ООО “Триумф Норд Рус”**

**[info@triumph-tree.com](mailto:info@triumph-tree.com)**

**[www.triumphnord.ru](http://www.triumphnord.ru)**

**+7(495)647-48-21**